

## ディスポーザブル顔面保護シールド スプラッシュシールド

スプラッシュシールドは、外科手術、救急治療、診察、解剖、検査、歯科治療、実験等の際に飛散する血液や体液等の液体から**顔面全体を保護**します。液体からの防護性能は言うまでも無く、**着用時の快適性**を徹底的に追求して設計されています。

#4505 スプラッシュシールド(ロングタイプ)



- 飛散する血液や体液等の液体から着用者の顔面全体を保護します。
- 曇り止め加工・静電気防止加工が施されたフェイスシールドがクリアな視界を確保します。
- ソフトで伸縮性に優れたストラップが頭部の締めつけ感を無くし、長時間着用しても快適な着け心地を保ちます。
- 波形にカットされたヘッドパッドは、ストラップで強く締めつけなくても額の曲面に合わせて隙間無く自然に密着するように設計されていて、快適な着け心地を保ちながら頭部からの液体の浸入を防止します。
- 肌触りが良く厚みのあるヘッドパッドがシールドと顔面との距離を適度に保ち、着用時の圧迫感を軽減します。
- 軽量で長時間着用しても疲れません。
- 眼鏡やマスクを装着したまま着用可能です。
- 単回使用。焼却しても人体に有害なダイオキシン類が発生しません。

■ 下記のお仕事の方にお勧めします。

外科医  
救急医  
看護師  
手術室スタッフ  
救急医療スタッフ  
飛沫感染症対策スタッフ  
解剖医  
産婦人科医  
耳鼻咽喉科医  
臨床検査技師  
歯科医師及びアシスタント  
救命救急士  
医療施設介護スタッフ  
生物学医学実験研究者  
警察署の鑑識係員

#4511 ショートシールド(ショートタイプ)



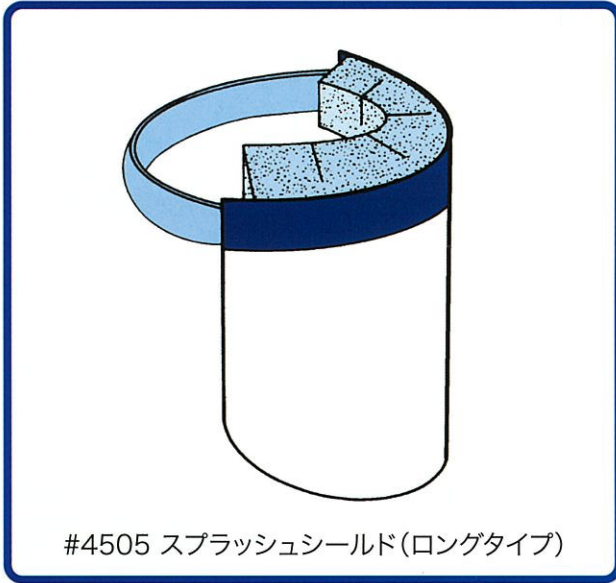
SPLASH SHIELD

 センシンメディカル株式会社

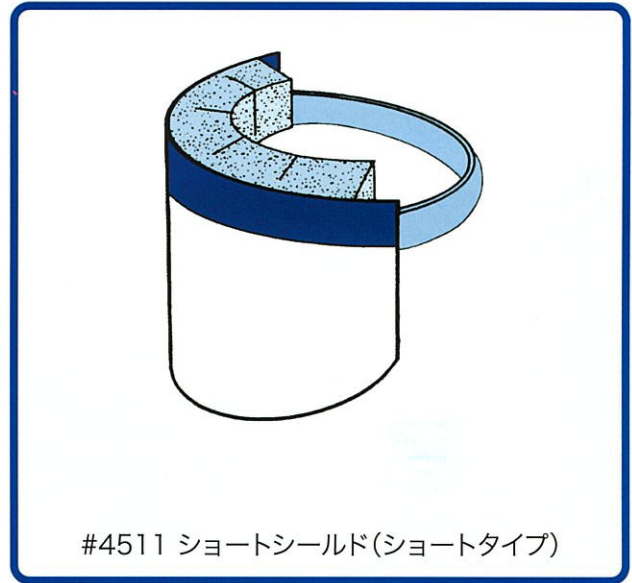
SENSHIN 〒113-0033 東京都文京区本郷3丁目23番13号 TEL.03-5802-0560 FAX.5802-0562 URL.<http://www.senshin-medical.co.jp/>



ディスポーザブル顔面保護シールド スプラッシュシールド



#4505 スプラッシュシールド(ロングタイプ)



#4511 ショートシールド(ショートタイプ)

仕様

	#4505 スプラッシュシールド (ロングタイプ)	#4511 ショートシールド (ショートタイプ)
幅	330mm	330mm
長さ	190mm	127mm
重さ	21g	16g
材質	フェイスシールド:ポリエステルフィルム(曇り止め加工・静電気防止加工済み) ヘッドパッド:ポリエステルウレタンフォーム(不活性・非アレルギー性) ストラップ:SBL(StretchBond Laminate/伸縮結合積層体・ラテックスフリー)	
包装	24枚/箱(化粧箱) <sup>※</sup> (※1枚ずつプラスチック製の袋に個装されています。) 12箱/カートン	
JANコード	4562127610501	4562127610518

※本製品は滅菌されていません。

※仕様・外観・価格は予告無く変更されることがあります。

※ **SPLASH SHIELD** は製造元SPLASH SHIELD社の登録商標です。

製造元

**SPLASH SHIELD, INC.** (米国)

8 Cedar Street #61, Woburn, MA 01801, U.S.A.



輸入販売元

**センシンメディカル株式会社**

SENSHIN 〒113-0033 東京都文京区本郷3丁目23番13号 TEL.03-5802-0560 FAX.5802-0562 URL.<http://www.senshin-medical.co.jp/>